



TANQUE INOXIDABLE SOBRE CHASIS TKX-TO-R20W

DIMENSIONES

Ancho total: 102 3/8" (2.600 m)

Capacidad: 20,000 litros

Factor de expansión: 4%

CONSTRUCCIÓN

Cuerpo: De forma cilíndrica en acero inoxidable 304 2B calibre 10.

Compartimientos: Uno

Rompeolas: (2) fabricados en acero inoxidable 304 2B calibre 10, con paso de hombre y escurrideras.

Tapas abombadas: (2) fabricados en acero inoxidable T-304-2B calibre 10.

Pasillo: Formado, caja de derrames alrededor del domo con desagüe y manguera.

Domo: (1) PEMEX; redondo de 20" de diámetro con llenadera de 10" de diámetro.

Sisa: (1) Ajustable.

Escalera: (1) Lateral colocada al lado derecho con estribo a la caja de derrames.

Descarga: Sistema de carga y descarga por el fondo de 4" de diámetro y recuperación de vapores.

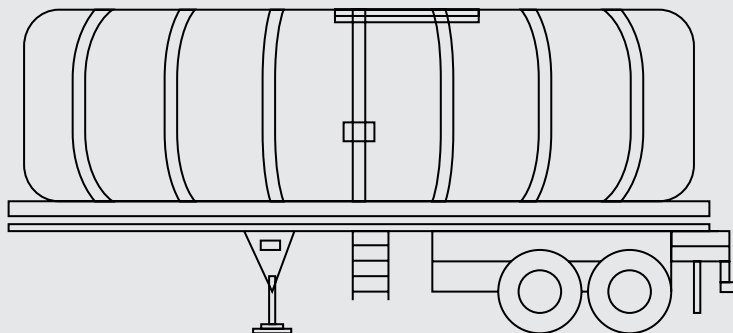
TANQUE INOXIDABLE SOBRE CHASIS TKX-TO-R20W

ESPECIFICACIONES GENERALES

- Porta-llanta:** (1) Tipo canastilla
- Salpicaderas:** Traseras de aluminio
- Defensa:** Posterior a todo lo ancho con dos topes de hule
- Loderas:** (2) De plástico colocadas atrás de la suspensión
- Porta-extinguidor:** (1) Del lado izquierdo
- Tierras:** (1) Banda antiestática (4) birlos de bronce
- Paro de emergencia:** Valvula "Paro" de emergencia, incluida

LUCES Y PINTURA

- Pláfonos:** Led
 - **Laterales:** 2 ámbar y 1 rojo por costado
 - **Traseros:** 2 direccionales y cuartos, 2 alto y cuartos, 1 porta-placa, 3 rojos superiores para identificación
- Cinta reflejante:** En el cuerpo cubriendo el 50% de la longitud total en parte trasera colocada en la defensa y parte superior del cuerpo
- Pintura:** Un solo color. Esmalte automotivo aplicado sobre base primario
- (1) Lámpara destellante en la parte trasera de la unidad**



OPCIONES ADICIONALES

MISCELÁNEOS

- Autoinflado
- Bastidores inoxidables
- Doble patín
- Doble portallanta
- Gancho de arrastre
- Rines de aluminio
- Rombos extra
- Salpicaderas traseras de acero

DESCARGAS

- Descarga lateral 3"
- Descarga trasera 6"
- Químicos
- Sanitaria
- Tipo pemex

CUERPO

- De acero negro